

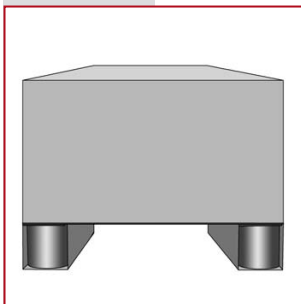
Remarques de sécurité

valables pour toutes les semelles de palette romwell

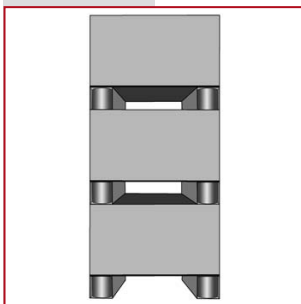


- Utilisez les semelles de palette romwell conformément aux notices d'utilisation et aux remarques d'utilisation. Vous pouvez les consulter sur notre site Internet en cliquant Téléchargements puis Transport.
- Faites attention à toujours utiliser une bonne qualité de cartonnage.
- Le poids total ne doit jamais dépasser la charge maximale indiquée pour les semelles de palette.
- Si le stockage a lieu dans des entrepôts à hauts rayonnages, utilisez impérativement des plateaux intermédiaires ou des palettes en bois solides.

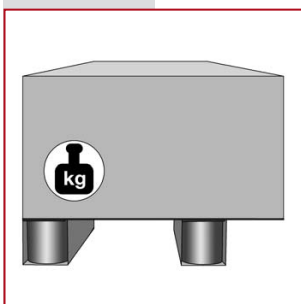
Correct



Lors de la mise en place de semelles de palette, faire impérativement attention à ce que l'unité d'expédition soit particulièrement stable. C'est dans la zone des parois verticales du carton que se trouve la plus grande force portante. Par conséquent, positionner les semelles si possible bord à bord avec la paroi extérieure.

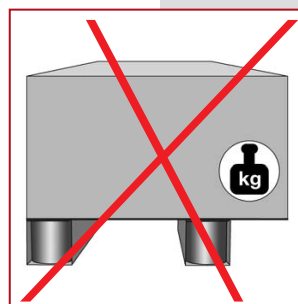
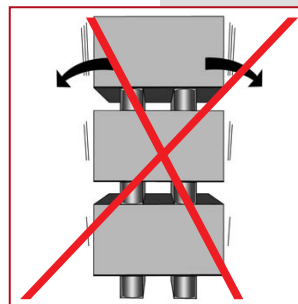
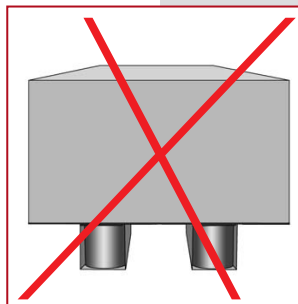


Si plusieurs cartons sont empilés, faire très attention à ce que la stabilité soit garantie. Chacun des supports doit afficher une robustesse suffisante.



Si les semelles sont décalées vers l'intérieur, il faut – en plus de la qualité du cartonnage – prendre en considération le centre de gravité de l'unité d'expédition. Celui-ci ne doit en aucun cas se situer au-dessus ou au-delà de la semelle de palette extérieure. Le centre de gravité doit se situer au centre et à un point bas.

Incorrect



Sécurité

Mise à jour : avril 2006

Avez-vous des questions ? N'hésitez pas à nous contacter au +49 4106 7773-11.