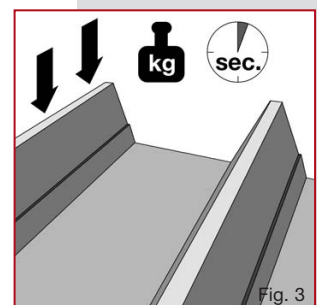
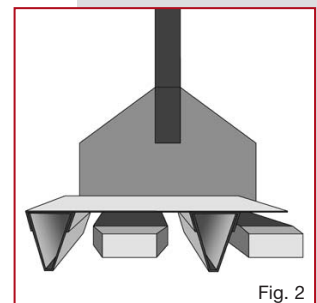
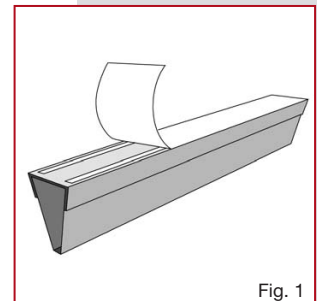


La semelle de palette VEGA est une réponse à tout ce qu'on attend d'un support de charges moderne, performant et à un prix compétitif. Il suffit de quelques secondes pour la coller sous un carton ou un support : l'unité d'expédition mobile est prête.

Pour optimiser les résultats, respectez les points suivants lors du montage :

- Retirer la semelle VEGA du conteneur puis enlever le papier de protection. (Fig. 1)
- Ne pas poser la main sur les bandes autocollantes et les protéger de la poussière et de la saleté.
- Avant d'apposer la semelle, s'assurer de l'emplacement exact où elle va être collée. Attention aux largeurs et aux espaces entre les fourches du chariot élévateur. Si nécessaire, décaler les semelles par rapport au support. Pour des cartons de 600 mm de large, il faudra p. ex. déplacer une des semelles de 100 mm vers l'intérieur. (Fig. 2)
- Apposer la semelle de palette, côté autocollant, à l'emplacement choisi sur le support ou le carton. Appuyer fermement 3 à 4 secondes. Le plus important est d'exercer une pression aussi grande que possible pour déclencher le processus de soudage. Il n'est plus possible ensuite de corriger la position de la semelle. (Fig. 3)
- Quand il s'agit de cartons retournés, la résistance manque pour exercer une forte pression suffisante. Deux solutions sont possibles :
 - 1) Si le carton, une fois rempli, pèse plus de 100 kg, la charge sera à elle seule suffisante ;
 - 2) Si ce poids n'est pas atteint, retourner le carton semelles au sol et, de l'intérieur du carton, exercer une pression là où les semelles sont collées.
- La température ambiante optimale se situe entre 18°C et 27°C. Au-dessous de 18°C, le processus de soudage est plus lent. Au-dessous de 5°C, ne pas réaliser de palette.
- Recouvrir de papier silicone les semelles de palette qui ne seront collées que plus tard afin de protéger les bandes autocollantes de la poussière et d'éviter qu'elles ne dessèchent. Les conditions de stockage recommandées sont les mêmes que pour les cartonnages.



Avez-vous des questions ? N'hésitez pas à nous contacter au +49 4106 7773-11.

IMPORTANT ! Lisez attentivement nos remarques de sécurité !

Mise à jour : avril 2006