

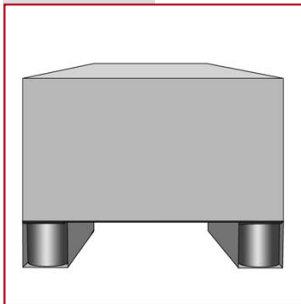
# Sicherheitshinweis

geltend für alle romwell-Palettenkufen



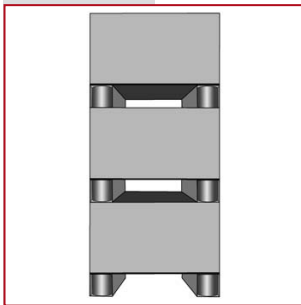
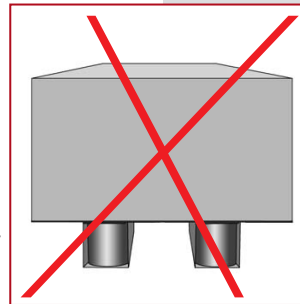
- Verwenden Sie romwell-Palettenkufen gemäß der Gebrauchsanleitungen und Anwendungshinweise. Diese können von unserer Website unter downloads, transport abgerufen werden.
- Achten Sie immer auf eine gute Kartonagenqualität.
- Das Gesamtgewicht darf auf keinen Fall die angegebene Tragfähigkeit der Palettenkufen überschreiten.
- Einlagerungen im Hochregallager nur mit Zwischenböden oder tragfähigen Holzpaletten vornehmen.

richtig

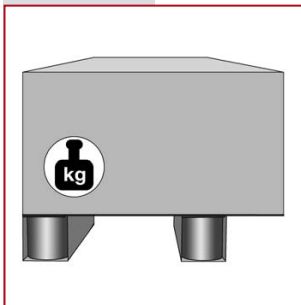
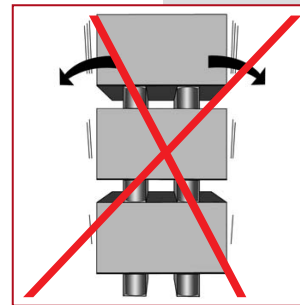


Beim Anbringen von Palettenkufen ist unbedingt auf eine hohe Standfestigkeit der Versandeinheit zu achten. Im Bereich der senkrechten Kartonwände befindet sich die größte Tragkraft. Deshalb sollten die Kufen möglichst bündig zur Außenwand positioniert werden.

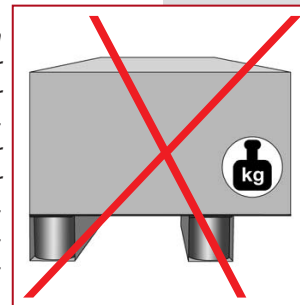
falsch



Bei der Stapelung von mehreren Kartons ist die Standfestigkeit besonders zu beachten. Die jeweilige Unterlage muss eine ausreichende Stabilität besitzen.



Bei nach innen versetzten Kufen muss - neben der Kartonagenqualität - der Schwerpunkt der Versandeinheit beachtet werden. Dieser darf auf keinen Fall über oder außerhalb der äußeren Palettenkufe liegen. Der Schwerpunkt sollte mittig und tief liegen.



# Sicherheit

Haben Sie Fragen? Rufen Sie bitte an! +49 4106 7773-11

Stand: April 2006